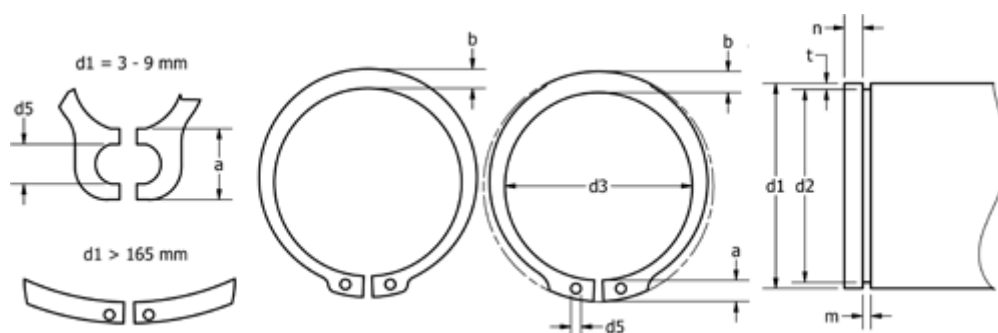


Varenummer: 01010671
 Beskrivelse: Seeger låsering A 50 DIN 471
 Rustfast 411
 Note: Monteres med ZGA tang

Mål



a max	= 6,9	FN kN	= 38.0	s	= 2.00
AN mm ²	= 228.0	FRg kN	= 14.40	t	= 1.50
b	= 5.1	FR kN	= 73.30	Tang	= ZGA-3
Betegnelse	= A50	g	= 2.0	tol	= -0.07
d1	= 50	K kN-mm	= 133.00	tol	= +0,39-0,90
d2	= 47.0	m min	= 2.15	tol	= -0.25
d3	= 45.8	n abl x 1000	= 11.0	vægt kg/1000	= 10.200
d5 min	= 2.5	Nominel træk	= 4.5		